

## 12.6 AT664

### 12.6.1 Technische Daten



<b>Bezeichnung</b>	<b>AT664</b>
<b>Allgemeines</b>	
Bestellnummer	7AT664.70
Kurzbeschreibung	2003 Analoges Eingangsmodul, 4 Eingänge, Thermoelemente, -270 bis +1372 Grad C, Anpassungsmodul, Feldklemme TB712 gesondert bestellen!
C-UL-US gelistet	JA
B&R ID-Code	\$0C
Steckplatz	AF101 Adaptermodul, CP-Interface
<b>Statische Eigenschaften</b>	
Modultyp	B&R 2003 Anpassungsmodul
Anzahl der Eingänge	4
Fühler	Thermoelemente
Digitale Wandlerauflösung	16Bit
Meßbereich Fühlertemperatur FeCuNi: Typ J NiCrNi: Typ K PtRhPt: Typ S Klemmentemperatur Rohwert	je nach Fühlertyp <sup>1)</sup> -210 bis +1200 °C -270 bis +1372 °C -50 bis +1768 °C -55 bis +125 °C ±65534 µV
Auflösung Fühlertemperatursausgabe Klemmentemperatursausgabe Rohwertausgabe	0,1 °C / LSB 0,1 °C / LSB 2 µV / LSB
Klemmentemperaturkompensation	JA <sup>1)</sup>
Maximaler Fehler bei 25 °C	±(50 µV + 0,001 * U <sub>TH</sub> ) [µV] U <sub>TH</sub> ... Thermospannung in µV
Maximale Temperaturdrift pro °C	±(1,7 µV + 0,0001 * U <sub>TH</sub> ) [µV] U <sub>TH</sub> ... Thermospannung in µV
Fehler durch Klemmentemperatur	±1 °C nach 10 min

Bezeichnung	AT664
Umrechnung der Meßwerte auf Temperaturwerte	automatisch im Modul
Leistungsaufnahme	max. 0,4 W
Betriebsseigenschaften	
Potentialtrennung Eingang - RPS Eingang - Eingang	NEIN NEIN
Mechanische Eigenschaften	
Maße	B&R 2003 Anpassungsmodul

<sup>1)</sup> Mittels Software konfigurierbar.

### 12.6.2 Allgemeines

Die AT664 ist ein 4-Kanal Temperaturmodul. Durch Auswahl eines Fühlertyps in Konfigurationswort 14 wird das Modul aktiviert. Der ausgewählte Fühlertyp wird für alle vier Kanäle verwendet.

### 12.6.3 Betriebsarten

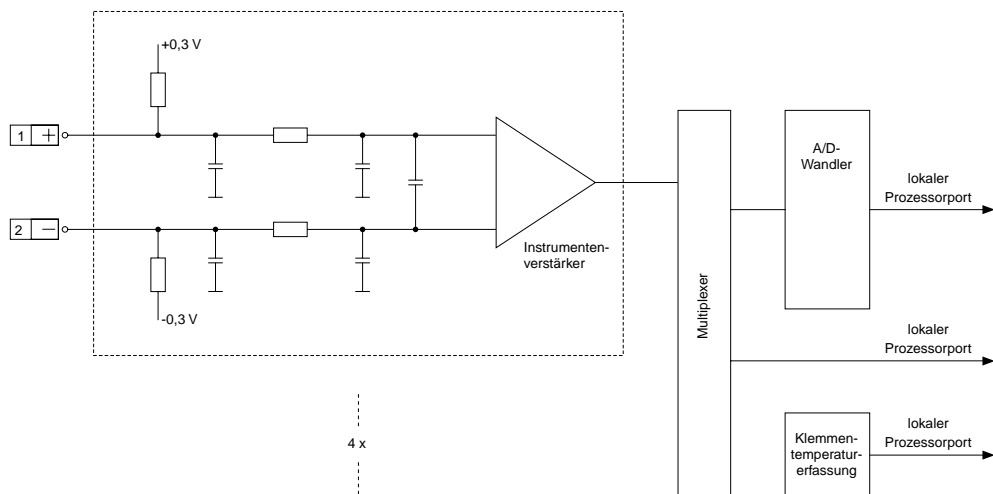
Betriebsart	Beschreibung
Fühlertyp: J, K, S	Temperaturbereich siehe "Technische Daten" mit Klemmentemperaturkompensation
Rohwert	Spannungsbereich $\pm 65,534$ mV quantisiert auf 2 $\mu$ V ohne Klemmentemperaturkompensation

### 12.6.4 Sonderfunktionen

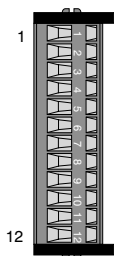
- Für die Klemmentemperaturkompensation kann die Klemmentemperatur pro Kanal vorgegeben werden.
- Nicht benötigte Kanäle können ausgeschaltet werden, wodurch die Refreshzeit verringert wird. Die Einsparung pro Kanal ist von der Hardwarefilterzeit abhängig:

Hardwarefilterzeit	Einsparung pro Kanal
50 Hz	60 ms
60 Hz	50 ms

### 12.6.5 Eingangsschema



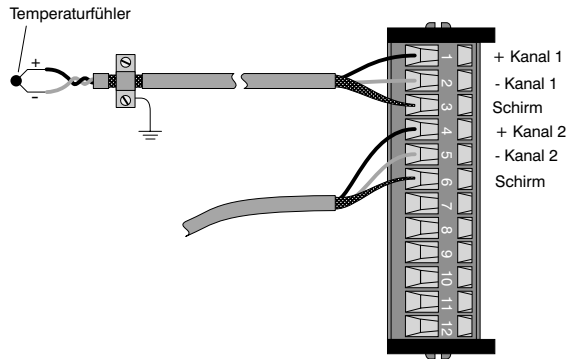
### 12.6.6 Anschlüsse



TB712

Pin	Belegung
1	+ Kanal 1
2	- Kanal 1
3	Schirm
4	+ Kanal 2
5	- Kanal 2
6	Schirm
7	+ Kanal 3
8	- Kanal 3
9	Schirm
10	+ Kanal 4
11	- Kanal 4
12	Schirm

### 12.6.7 Anschlußbeispiel



### 12.6.8 Variablendeklaration

Die Variablendeklaration gilt für folgende Controller:

- Zentraleinheit RPS 2003
- Remote I/O-Buscontroller
- CAN-Buscontroller

Die Variablendeklaration erfolgt über das PG2000. Die Variablendeklaration ist im Kapitel 4 "Moduladressierung" beschrieben.

Unterstützung Automation Studio™: Siehe Hilfe Automation Studio™ ab V 1.40

Das Ansprechen der Anpassungsmodule ist auch in den Abschnitten "AF101" und "Zentraleinheit" erklärt.

Der Datenzugriff erfolgt über Daten- und Konfigurationswörter. Die folgende Tabelle enthält eine Übersicht, welche Daten- und Konfigurationswörter bei diesem Modul zum Einsatz kommen.

Datenzugriff	VD-Datentyp	VD-Modultyp	VD-Kanal	R	W	Beschreibung
Datenwort 0	INT16	Analog In	1	●		Temperatur Kanal 1
Datenwort 1	INT16	Analog In	2	●		Temperatur Kanal 2
Datenwort 2	INT16	Analog In	3	●		Temperatur Kanal 3
Datenwort 3	INT16	Analog In	4	●		Temperatur Kanal 4
Konfigurationswort 8	INT16	Transp. In	16	●		Klemmentemp. Kanal 1 für ausgelagerte Berechnung
	INT16	Transp. Out	16		●	Klemmentemp. Kanal 1 für externe Vergleichsstelle
Konfigurationswort 9	INT16	Transp. In	18	●		Klemmentemp. Kanal 2 für ausgelagerte Berechnung
	INT16	Transp. Out	18		●	Klemmentemp. Kanal 2 für externe Vergleichsstelle
Konfigurationswort 10	INT16	Transp. In	20	●		Klemmentemp. Kanal 3 für ausgelagerte Berechnung
	INT16	Transp. Out	20		●	Klemmentemp. Kanal 3 für externe Vergleichsstelle
Konfigurationswort 11	INT16	Transp. In	22	●		Klemmentemp. Kanal 4 für ausgelagerte Berechnung
	INT16	Transp. Out	22		●	Klemmentemp. Kanal 4 für externe Vergleichsstelle
Konfigurationswort 12	WORD	Transp. In	24	●		Modulstatus
Konfigurationswort 14	WORD	Transp. In	28	●		Modultyp
	WORD	Transp. Out	28		●	Modulkonfiguration

### 12.6.9 Zugriff über CAN-Identifizier

Der Zugriff über CAN-Identifizier wird verwendet, wenn der Slave über ein Fremdgerät angesteuert wird. Der Zugriff über CAN-Identifizier ist in einem Beispiel im Kapitel 4 "Moduladressierung" beschrieben. Die Übertragungsmodi sind im Kapitel 5 "CAN-Buscontroller Funktionen" beschrieben.

Bei der AT664 ist das Packen der Daten nicht möglich. Pro Anpassungsmodul wird daher ein CAN-Objekt übertragen.

Wenn ein Adaptermodul AF101 mit vier AT664 bestückt ist, ergibt sich folgender Aufbau der CAN-Objekte:

Slot	CAN-ID <sup>1)</sup>	Word 1		Word 2		Word 3		Word 4	
1	542	Kanal 1L	Kanal 1H	Kanal 2L	Kanal 2H	Kanal 3L	Kanal 3H	Kanal 4L	Kanal 4H
2	543	Kanal 1L	Kanal 1H	Kanal 2L	Kanal 2H	Kanal 3L	Kanal 3H	Kanal 4L	Kanal 4H
3	544	Kanal 1L	Kanal 1H	Kanal 2L	Kanal 2H	Kanal 3L	Kanal 3H	Kanal 4L	Kanal 4H
4	545	Kanal 1L	Kanal 1H	Kanal 2L	Kanal 2H	Kanal 3L	Kanal 3H	Kanal 4L	Kanal 4H

<sup>1)</sup> CAN-ID = 542 + (kn - 1) x 16 + (ma - 1) x 4 + (sl - 1)

kn ..... Knotennummer des CAN Slaves = 1

ma ..... Moduladresse des AF101 = 1

sl ..... Slotnummer des Anpassungsmoduls am AF101 (1 - 4)



**B&R 2000 Anwender müssen die Daten austauschen, so daß die High-Daten am Anfang stehen (Motorola-Format)!**

Weitere ID-Belegung siehe Kapitel 5 "CAN-Buscontroller Funktionen".

## 12.6.10 Beschreibung der Daten- und Konfigurationswörter

### Datenwort 0, 1, 2, 3 (lesend)

In Abhängigkeit vom gewählten Fühlertyp wird die Temperatur oder der auf 16 Bit normierte Rohwert ausgelesen.

### Konfigurationswort 8, 9, 10, 11 (lesend)

Auslesen der Klemmentemperatur zur ausgelagerten Berechnung der Temperatur aus dem Rohwert.

### Konfigurationswort 8, 9, 10, 11 (schreibend)

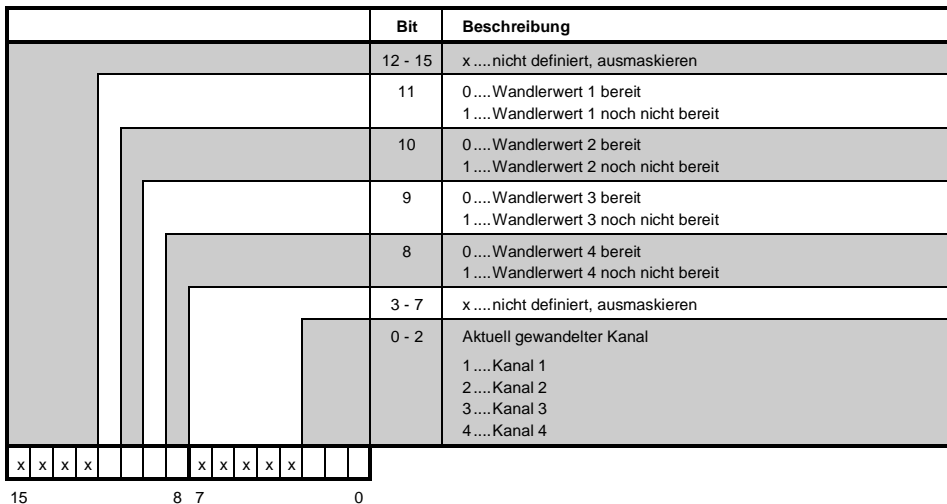
Für die Installation einer externen Vergleichsstelle kann die Klemmentemperatur vorgeschrieben werden. Der Betrieb mit externer Vergleichsstelle ist nur für **alle** Kanäle möglich.

Die Umschaltung erfolgt, sobald **eines** der Konfigurationswörter 8 - 11 beschrieben wird.

Zurückgeschaltet wird, indem **eines** der Konfigurationswörter 8 - 11 mit \$80xx beschrieben wird.

### Konfigurationswort 12 (lesend)

Das Konfigurationswort 12 enthält den Modulstatus.



### Konfigurationswort 14 (lesend)

Das High Byte des Konfigurationswortes 14 beschreibt die Modulkennung.

		Bit	Beschreibung											
		8 - 15	Modulkennung = \$0C											
		0 - 7	x.... nicht definiert, ausmaskieren											
0	0	0	0	1	0	0	x	x	x	x	x	x	x	x
15					8	7								0

### Konfigurationswort 14 (schreibend)

Mit dem Konfigurationswort 14 wird das Modul konfiguriert.

		Bit	Beschreibung														
		14 - 15	0														
		12 - 13	Auswahl der Hardwarefilterzeit 0....50 Hz (default) 1....60 Hz														
		11	0....Kanal 4 ist eingeschaltet (default) 1....Kanal 4 ist ausgeschaltet														
		10	0....Kanal 3 ist eingeschaltet (default) 1....Kanal 3 ist ausgeschaltet														
		9	0....Kanal 2 ist eingeschaltet (default) 1....Kanal 2 ist ausgeschaltet														
		8	0....Kanal 1 ist eingeschaltet (default) 1....Kanal 1 ist ausgeschaltet														
		3 - 7	0														
		0 - 2	Auswahl des Fühlertyps bzw. des zu übergebenden Wertes für alle vier Kanäle. 0....keine Wandlung (default) 1....Fühlertyp J 2....Fühlertyp K 3....Fühlertyp S 7....Rohwert ohne Linearisierung und Klemmentemperaturkompensation (Quantisierung 2 µV bei einem theoretischen Meßbereich von ±65 mV)														
0	0																
15						8	7										0